

Univerzitet u Beogradu  
Elektrotehnički fakultet

*Xxxxx XXXXXXXX, dipl.inž.*

***Q faktor optičkih sistema za  
digitalne protoke 10Gbit/s i veće***

Magistarska teza

Beograd, 2003. godine

---

*Zahvaljujem se prof.dr. Aleksandru Marinčiću na pomoći pruženoj tokom izrade magistarske teze. Njegovi saveti, sugestije i izbor literature značajno su doprineli naporima da rad postigne kvalitet i dobije konačan oblik.*

*Takođe, zahvaljujem se kolegama iz "Telekoma Srbija"a.d. na nesebičnoj pomoći i razumevanju tokom izrade rada i mojim najdražim, supruzi Rosandi, bratu Ognjenu, majci Anđi i ocu Slobodanu koji su jedan veliki deo sebe ugradili u ovaj rad.*

*Na kraju, želeo bih odam posebno priznanje kompanijama:*

**Optiwave** - kompanija Optiwave mi je ustupila software OptiSys 2.0 za simulaciju optičkih mreža na period od 30 dana. Rezultati simulacije su prezentirani samo u ovom radu,

**NetTest** - instrumentima NetTest su izvršena merenja hromatske disperzije i disperzije polarizacionog moda. Kompanija je dozvolila korišćenje rezultata merenja uz uslov obaveznog isticanja logotipa,

**Agilent Technologies** - instrumentima Agilent Technologies su izvršena merenja slabljenja optičkog vlakna i merenje BER-a. Kompanija je takođe dozvolila korišćenje rezultata merenja uz uslov obaveznog isticanja logotipa i

**Alcatel** - za simulacije korišćene su kataloške i izmerene vrednosti na uređajima proizvođača Alcatel. Bez njih rad ne bi imao dovoljno izraženu praktičnu stranu i kao takav bi se sveo samo na teorijska razmatranja problematike i izgubio na kvalitetu.

# SADRŽAJ

	str.
<b>1. Uvod</b>	6
<b>2. Komponente sistema</b>	8
2.1. Fotodioda	8
2.1.1. PIN fotodioda	12
2.1.2. Lavinska fotodioda (APD)	13
2.1.3. Šumovi fotodioda	14
2.2. Modul za kompenzaciju hromatske disperzije (DCM)	15
2.3. Optički pojačavači	16
2.4. Modulatori	17
<b>3. Efekti sa velikim uticajem na performanse sistema</b>	20
3.1. Uvod	20
3.2. Slabljenje optičkog vlakna	20
3.3. Hromatska disperzija	22
3.4. Disperzija polarizacionog moda	23
<b>4. Merenje talasnih oblika</b>	25
4.1. Dijagram oka	25
4.2. Optički Q faktor	27
4.3. Određivanje optičkog Q faktora	28
4.4. Princip rada instrumenta za merenje optičkog Q faktora	32
<b>5. Rezultati merenja</b>	35
5.1. Merenje slabljenja optičkog vlakna	35
5.1.1. Reflektometarska metoda u vremenskom domenu	35
5.1.2. Rezultati merenja slabljenja na talasnoj dužini 1550nm	37
5.2. Merenje hromatske disperzije	39
5.2.1. Merna metoda merenja hromatske disperzije	39
5.2.2. Rezultati merenja hromatske disperzije	41
5.3. Rezultati merenja disperzije polarizacionog moda	43

5.3.1. Merna metoda merenja disperzije polarizacionog moda	43
5.3.2. Rezultati merenja disperzije polarizacionog moda	44
<b>6. Rezultati simulacije</b>	<b>46</b>
6.1. Software OptiSys 2.0	46
6.2. Simulacija za STM-64 optičke interfejse (Single Channel) (short S-64.2)	48
6.2.1. Parametri specificirani za STM-64 optičke interfejse (Single Channel) (short S-64.2)	48
6.2.2. Simulacioni model za STM-64 optičke interfejse (Single Channel) (short S-64.2)	49
6.2.3. Rezultati simulacije za STM-64 optičke interfejse (Single Channel) (short S-64.2)	50
6.3. Simulacija za STM-64 optičke interfejse (Single Channel) (long L-64.2)	52
6.3.1. Parametri specificirani za STM-64 optičke interfejse (Single Channel) (long L.64.2)	52
6.3.2. Simulacioni model za STM-64 optičke interfejse (Single Channel) (long L-64.2)	54
6.3.3. Rezultati simulacije za STM-64 optičke interfejse (Single Channel) (long L-64.2)	55
6.4. Simulacija za STM-64 optičke interfejse (Single Channel) (long L-64.2) sa predpojačavačem	57
6.4.1. Parametri specificirani za STM-64 optičke interfejse (Single Channel) (long L.64.2) sa predpojačavačem	57
6.4.2. Simulacioni model za STM-64 optičke interfejse (Single Channel) (long L.64.2) sa predpojačavačem	59
6.4.3. Rezultati simulacije za STM-64 optičke interfejse (Single Channel) (long L.64.2) sa predpojačavačem	60
6.5. Simulacija za STM-16 optičke interfejse (WDM Multi Channel) (4xL.16.2JE)	62
6.5.1. Parametri specificirani za STM-16 optičke interfejse (WDM Multi Channel) (4xL.16.2JE)	62

6.5.2. Simulacioni model za STM-16 optičke interfejse (WDM Multi Channel) (4xL.16.2JE)	63
6.5.3. Rezultati simulacije za STM-16 optičke interfejse (WDM Multi Channel) (4xL.16.2JE)	64
6.6. Simulacija za STM-64 optičke interfejse (WDM Multi Channel)	68
6.6.1. Parametri specificirani za STM-64 optičke interfejse (WDM Multi Channel)	68
6.6.2. Simulacioni model za STM-64 optičke interfejse (WDM Multi Channel)	69
6.6.3. Rezultati simulacije za STM-64 optičke interfejse (WDM Multi Channel)	70
6.7. Grafički prikaz rezultata simulacije	74
<b>7. Zaključak</b>	75
<b>8. Dodatak</b>	77
8.1. ITU G.709 standard i korekcija greške unapred (Forward Error Correcting)	77
8.2. Rezultati merenja BER-a STM-64 (10Gbit/s)	78
8.3. STM-64 optička WDM kartica	80
<b>9. Reference</b>	81
<b>10. Prilog</b>	82

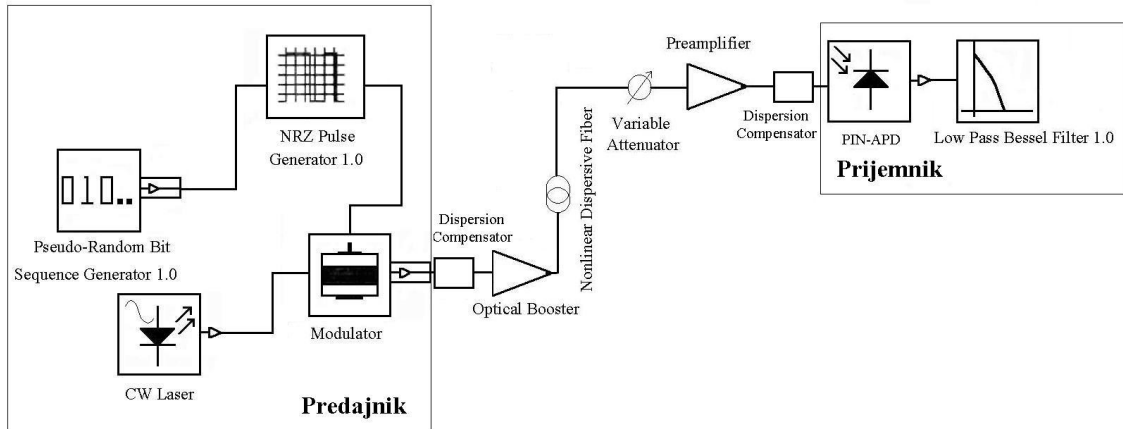
## 1. UVOD

U telekomunikacionoj mreži naše zemlje instalirani su optički kapaciteti u skladu sa preporukom ITU-T G.652 koja se odnosi na standardna monomodna vlakna optimizirana za rad u drugom optičkom prozoru. U takvoj optičkoj mreži, posebno ako se koristi za velike bitske protoke (10Gbit/s i više), razni efekti prouzrokuju dodatno širenje i slabljenje impulsa jer njihov kombinovani uticaj značajno ograničava performanse sistema. Performanse optičkog komunikacionog sistema su specificirane BER-om (**Bit Error Ratio**). To je verovatnoća da se impuls interpretira nekorektno (tj. logička '1' detektuje kao '0' i obrnuto). Vrednost BER-a zavisi od karakteristika laserskog izvora i prenosnog puta. S porastom bitskih protoka u optičkim sistemima, kako sa standardnim monomodnim optičkim vlaknima tako i sa vlaknima specijalne namene, uticaji pojačane spontane emisije, disperzije polarizacionog moda, hromatske disperzije, nelinearnosti optičkog vlakna i šuma u prijemniku su sve veći, pa samim tim, merenje BER-a postaje sve duže u cilju dobijanja što adekvatnijih rezultata. Zavisnost BER-a od optičkog Q-faktora, kao i savremene metode merenja optičkog Q-faktora razvijene poslednjih godina, omogućile su da se optički Q-faktor ubrzano usvaja kao slika optičkog komunikacionog sistema jer omogućava procenu odnosa signal/šum u kolu za odlučivanje na strani prijemnika za vrlo kratko vreme koje je manje od jednog minuta.

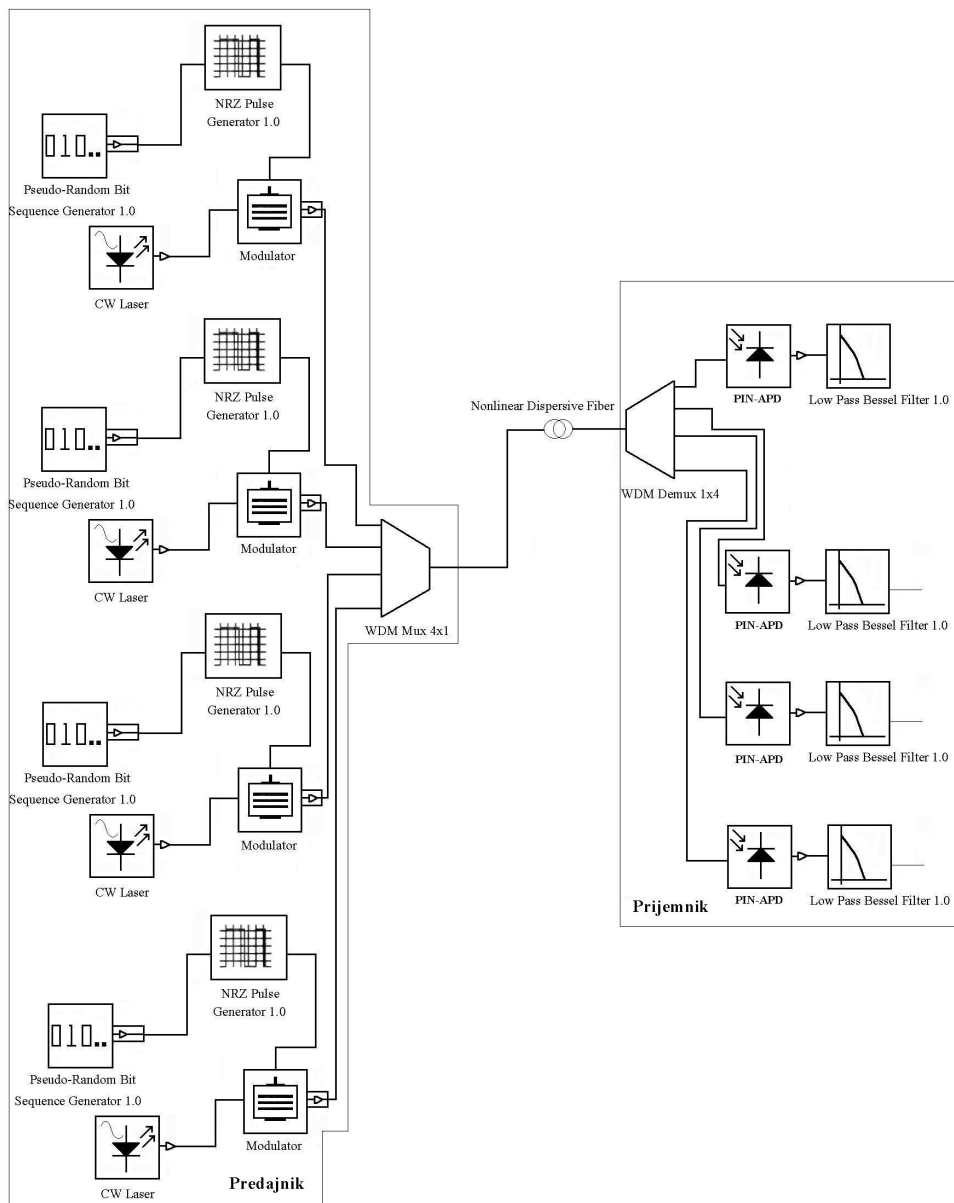
Rad je tematski vezan za SDH mreže sa bitskim protokom od 10Gbit/s (STM-64) i WDM mreže sa bitskim protocima pojedinačnih kanala od 2,5Gbit/s i 10Gbit/s jer se oslanja na postojeći maksimalni bitski protok u našoj optičkoj mreži (10Gbit/s) i ukazuje na mogući razvoj u pravcu WDM sistema po standardnom monomodnom vlaknu (SMF). Opšti oblik STM-n ( $n=1, 4, 16\dots$ ) telekomunikacionog sistema je dat na slici 1.1, a za WDM sa četiri talasne dužine dat je na slici 1.2.

U radu su opisani i izmereni svi efekti koji značajno utiču na performanse sistema (slabljenje, hromatska disperzija, podužno slabljenje u zavisnosti od talasne dužine, disperzija polarizacionog moda) i detaljno proučeni svi elementi u sistemu u cilju celovitog opisivanja i karakterizacije optičkog Q-faktora kao i samog sistema. Sva merenja su obavljena na postojećim standardnim monomodnim vlaknima (SMF) u optičkoj mreži. Instrumenti koji su korišćeni za merenja su proizvođača NetTest i Agilent Technologies (prilog). Na osnovu rezultata merenja izvršena je simulacija čitavog sistema tj. rezultati merenja slabljenja i hromatske disperzije su iskorišćeni u svrhu što boljeg modeliranja. Rezultati merenja disperzije polarizacionog moda nisu u potpunosti mogli biti iskorišćeni u svrhu modeliranja jer je ovaj efekat dinamičke prirode i nije ga moguće adekvatno simulirati ni sa vrhunskim software-om za simulaciju optičkih mreža OptiSys 2.0 proizvođača Optiwave (prilog). Ovo merenje je potrebno zbog provere vlakana na disperziju polarizacionog moda. Rezultat merenja BER-a (dodatak) upotpunjuje ostala merenja korišćenja za modeliranje i simulaciju i sa njima čini nerazdvojnu celinu. U radu su strogo poštovane ITU-T preporuke, a korišćene su kataloške i izmerene vrednosti Alcatel uređaja (prilog) za SDH i WDM uređaje.

Takođe, rad mi je pomogao da se upoznam sa mnogim problemima u inženjerskoj praksi kroz sam proces izrade tj. vršenja merenja i simulacije i obogatim znanje iz oblasti optičkih komunikacija.



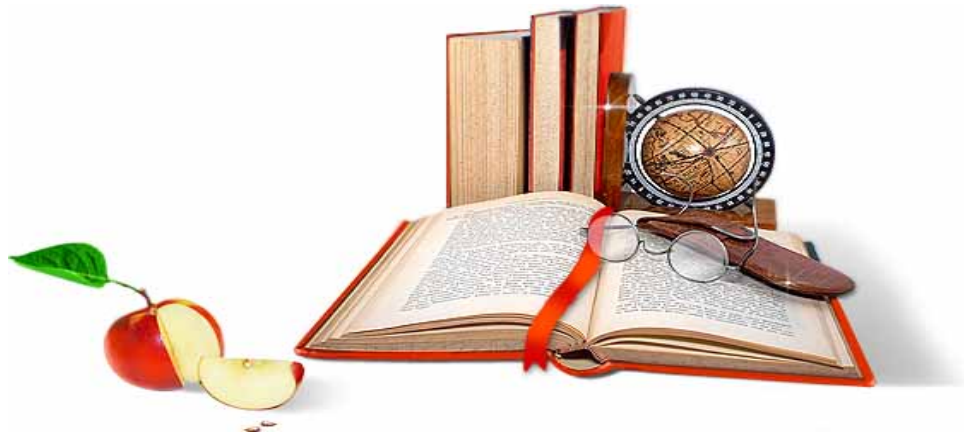
Slika 1.1: Opšti model STM-n ( $n=1, 4, 16, 64$ ) telekomunikacionog sistema



Slika 1.2: Opšti model WDM telekomunikacionog sistema sa četiri talasne dužine

**BESPLATNI GOTOVI SEMINARSKI, DIPLOMSKI I MATURSKI RAD.**

**RADOVI IZ SVIH OBLASTI, POWERPOINT PREZENTACIJE I DRUGI EDUKATIVNI  
MATERIJALI.**



**[WWW.SEMINARSKIRAD.ORG](http://WWW.SEMINARSKIRAD.ORG)**

**[WWW.MATURSKIRADOVI.NET](http://WWW.MATURSKIRADOVI.NET)**

**[WWW.MATURSKI.NET](http://WWW.MATURSKI.NET)**

**[WWW.SEMINARSKIRAD.INFO](http://WWW.SEMINARSKIRAD.INFO)**

**[WWW.MATURSKI.ORG](http://WWW.MATURSKI.ORG)**

**[WWW.ESSAYSX.COM](http://WWW.ESSAYSX.COM)**

**[WWW.FACEBOOK.COM/DIPLOMSKIRADOVI](http://WWW.FACEBOOK.COM/DIPLOMSKIRADOVI)**

NA NAŠIM SAJTOVIMA MOŽETE PRONAĆI SVE, BILO DA JE TO **[SEMINARSKI](#)**, **[DIPLOMSKI](#)** ILI **[MATURSKI](#)** RAD, POWERPOINT PREZENTACIJA I DRUGI EDUKATIVNI MATERIJAL. ZA RAZLIKU OD OSTALIH MI VAM PRUŽAMO DA POGLEDATE SVAKI RAD, NJEGOV SADRŽAJ I PRVE TRI STRANE TAKO DA MOŽETE TAČNO DA ODABERETE ONO ŠTO VAM U POTPUNOSTI ODGOVARA. U BAZI SE NALAZE **[GOTOVI SEMINARSKI, DIPLOMSKI I MATURSKI RADOVI](#)** KOJE MOŽETE SKINUTI I UZ NJIHOVU POMOĆ NAPRAVITI JEDINSTVEN I UNIKATAN RAD. AKO U **[BAZI](#)** NE NAĐETE RAD KOJI VAM JE POTREBAN, U SVAKOM MOMENTU MOŽETE NARUČITI DA VAM SE IZRADI NOVI, UNIKATAN SEMINARSKI ILI NEKI DRUGI RAD RAD NA LINKU **[IZRADA RADOVA](#)**. PITANJA I ODGOVORE MOŽETE DOBITI NA NAŠEM **[FORUMU](#)** ILI NA **[MATURSKIRADOVI.NET@GMAIL.COM](mailto:MATURSKIRADOVI.NET@GMAIL.COM)**